

# PIA

PLECS INFORMATIUS ALS ARQUITECTES

74

FEBRER 2006  
ANY 7

PRESENTACIÓ

LA LLENGUA AL DIA

ESCOLA SERT

DELEGACIÓ DE L'ALT EMPORDÀ

ACTIVITATS PER AL FEBRER

LES ACTIVITATS EN IMATGES

TAULELL D'ANUNCIS

NOTES INFORMATIVES

Edita:  
COAC  
ANY - 7  
Dip. Leg.: GI-1235-00



Col·legi d'Arquitectes  
de Catalunya  
**Demarcació de Girona**

Pia Almoina  
Plaça Catedral, 8  
17004 Girona  
Tel 972 41 27 27  
Fax 972 21 41 51  
[www.coac.net](http://www.coac.net)

### Cicle Arquitectura escolar de les comarques de Girona.

1. Escoles Municipals Antigues. Ribes de Freser, 1899. Autor de la fotografia: Antoni Coll. Fons d'imatges de l'Arxiu Històric de la Demarcació de Girona del COAC (AHCOAC). Reg. 18844.



Escoles Municipals Antigues. Ribes de Freser, 1899. Autor de la fotografia: Antoni Coll. Fons d'imatges de l'Arxiu Històric de la Demarcació de Girona del COAC (AHCOAC). Reg. 18844.

## Presentació

En aquest nou exemplar de la revista PIA que teniu entre les mans hi trobareu unes quantes novetats. La primera és aquest petit text de presentació on hi trobareu un resum del contingut de la PIA; també hem incorporat, des de la PIA del mes de gener de 2006, una selecció d'imatges de les activitats dutes a terme el mes anterior a les seus de Girona, Figueres i Olot; intentarem fer més dinàmica la lectura del butlletí, i, finalment, us mantindrem informats sobre temes d'actualitat relacionats amb el món de l'Arquitectura.

Aquest mes de gener ha estat marcat per la presentació de l'Informe de l'Habitatge 2005 i les previsions 2006, elaborat a partir de les dades dels habitatges projectats durant tot l'any 2005 i la taula comparativa amb la dinàmica dels darrers anys. Les dades s'han obtingut del Sistema d'Informació Geogràfica (SIG-COAC), desenvolupat pel Col·legi, que recopila i analitza les dades de tots els projectes visats amb l'objectiu, entre d'altres, de conèixer les dinàmiques de l'edificació, en especial de l'habitatge, i preveure futurs comportaments del sector.

## La llengua al dia



CONSORCI PER A  
LA NORMALITZACIÓ  
LINGÜÍSTICA

CENTRE DE NORMALITZACIÓ LINGÜÍSTICA DE GIRONA

En aquesta ocasió, us presentem el vocabulari d'algunes de les eines del ram de fuster.

1. tornavisos o desengramponadors
2. tornavís de tall recte o tornavís de boca plana
3. tornavís de carraca
4. tornavís d'estrella o tornavís de boca de creu
5. eines de serrar

6. serra de trepar o verduc
7. serra de bastidor o serra de sant Josep
8. serra de vogir
9. serra d'arquet
10. xerrac
11. xerrac de beina o de molla
12. xerrac de punta
13. xerrac de dues mans
14. xerrac de clavilles
15. xerrac de xapa
16. eines de tall
17. enformador
18. puntacorrent
19. gúbia
20. burenc
21. badaine o badaina
22. eines de tall de fulla guiada
23. ribot o plana
24. ribot metàl·lic
25. guilleume
26. garlopa o jac
27. garlopi
28. cadell
29. boet

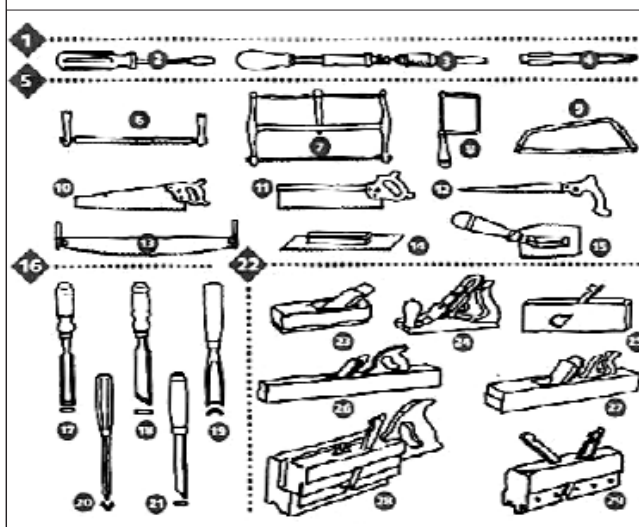
## La cuina com a espai vital

Lb | Leopold Bautista  
Rbla. Joaquim Ruyra, 2 | 17300 Blanes  
Tel. 972 351 917

Lb | Leopold Bautista  
Plaça Santa Susana, 8 | 17001 Girona  
Tel. 972 414 248

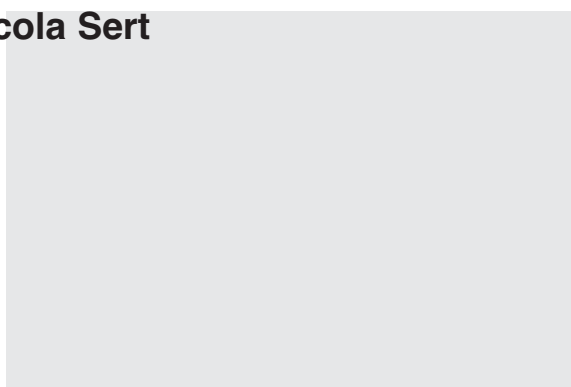
Ambit  
C/ Pare Roca, 7 | 17800 Olot  
Tel. 972 271 530

**bulthaup**



Imatge extreta del Diccionari visual d'oficis de la construcció. Generalitat de Catalunya. Departament de Política Territorial i Obres Públiques. 200

## Escola Sert



### DISSENY DE FAÇANES LLEUGERES

L'Escola Sert de la Demarcació de Girona del COAC i l'empresa TECHNAL organitzen una jornada tècnica sobre disseny de façanes lleugeres. Als assistents a la jornada se'ls lliurarà el catàleg general TECHNAL i dues monografies dirigides per l'Institut de Tecnologia de la Construcció de Catalunya (ITeC) sobre el comportament energètic d'una façana de vidre i el disseny de façanes lleugeres (manual d'introducció al projecte arquitectònic).

#### Programa

18.00h. Presentació de la jornada i lliurament de la documentació.

**I. Unicity: "La finestra urbana".** Conceptes arquitectònics de la finestra. Comentaris d'obres.

**II. Les grans obertures.**

**III. Façanes lleugeres:**

- Definició de "façana lleugera" (NBE).
- Tipologies: mur cortina i façana panell.
- Evolució dels forats / Primers murs cortina.
- Requeriments exigits a les façanes lleugeres.
- Sistemes: principis de funcionament.
- Procés constructiu.
- Tipologies: graella tradicional, trames horitzontals o verticals, VEE (vidre exterior encolat o "structural glazing"), VEP (vidre exterior ribetat) i VEA (vidre exterior ancorat).
- Elements constructius: ancoratges, coronaments i juntes de dilatació.
- Incorporació d'altres elements: protecció solar i recepció d'envans interiors.

**IV. "La façana perfectible".** Una idea dels arquitectes *C. Ferrater* i *I. Paricio* desenvolupada per TECHNAL.

**V. Textura i color en alumini.**

**VI. Preguntes i col·loqui.**

**VII. Visualització del video "Shapes of live".**

**Ponent:** Agustí Romeu Huguet, dissenyador industrial de TECHNAL.

**Data:** dijous 23 de febrer de 2006.

**Horari:** de les 18.00 a les 20.00 h.

**Durada:** 2 hores

**Lloc:** Sala Rafael Masó de la Demarcació de Girona.

**Jornada gratuïta.** Cal confirmar l'assistència abans del dimarts 21 de febrer a la Secretaria d'Escola Sert (Cristina). Tel. 972 41 28 96 / Fax: 972 20 75 12 / [esert.gir@coac.net](mailto:esert.gir@coac.net)

## Delegació de l'Alt Empordà

### CONFERÈNCIA: HABITATGES SOCIALS A L'HORTA DE L'HOSPITAL DE FIGUERES

Coincidint amb la recent presentació del darrer volum de la col·lecció **Inventaris d'Arquitectura dedicat a l'arquitecte Manuel Martín Madrid**, la Delegació de l'Alt Empordà va organitzar el passat 15 de desembre, a la Seu provisional de Figueres, una conferència a càrrec de l'esmentat arquitecte aprofitant la seva darrera intervenció a la nostra ciutat.

**Manuel Martín Madrid** va presentar amb tota mena de detalls l'edifici situat al centre de Figueres. Es par-teix d'una topografia amb un desnivell important entre carrers, per aquest motiu, l'edifici s'organitza segons plans horitzontals que s'adapten al terreny. El més peculiar del projecte és el fet de plantejar l'edifici com un objecte unitari definit pels plans exteriors que el conformen, incloent la coberta com un d'ells.

Tenint en compte que la data en que va tenir lloc aquesta conferència era molt propera a les festes de Nadal, vam aprofitar per celebrar-ho, amb un "pica-pica", torrons, tortell i cava, amb un bon nombre d'arquitectes que hi van assistir.



### JORNADA ESCOLA SERT. L'ARQUITECTE AL SERVEI DELS AJUNTAMENTS

La jornada del 17 de gener "L'arquitecte al servei dels ajuntaments" organitzada per la Delegació de l'Alt Empordà va ser presentada per Josep M. Dédeu, arquitecte i president de l'AASAP, i exposada per Pere Joan Torrent, advocat i assessor jurídic del Fòrum AASAP.

Es va parlar sobre dos grans temes: la llicència Urbanística, la conflictivitat judicial en la matèria de les llicències urbanístiques i sobretot, encara que sembli estrany, en la concessió de llicències que són impugnades per veïns, entitats associatives, familiars, grups polítics..., la falta de funcionaris tècnics en els municipis petits, els dubtes interpretatius de la normativa urbanística i/o planejament municipal i les conseqüències de la concessió de llicències il·legals: responsabilitat patrimonial de l'ajuntament, i La responsabilitat de l'arquitecte municipal, que pot tenir responsabilitat penal, patrimonial (econòmica) i disciplinària.

La jornada va ser molt participativa i els conferencians van respondre tots els dubtes dels assistents i van recordar que per a futures preguntes l'AASAP té un servei de Fòrum a la seva pàgina web: [www.e-coac.org/aasap/foro/](http://www.e-coac.org/aasap/foro/).



## Activitats per al febrer

### Vocalia de Projecció i Cultura

- Cinema. **Cicle Jacques Tati. Projectió de la pel·lícula Mon Oncle**

Presentació a càrrec de Jaume Valor, arquitecte

Data: dijous 2 de febrer de 2006

Hora: 20.30 h.

Lloc: Sala Rafael Masó de la Demarcació

Abans de la projecció es servirà un sopar fred.

- Presentació del llibre **L'arquitecte, l'arquitectura i la ciutat: Girona 1760 – 1835 de l'arquitecte Ramon Ripoll Masferrer**

A càrrec del Dr. Josep M. Nolla, catedràtic d'Arqueologia de la Universitat de Girona

Data: dimarts 14 de febrer de 2006

Hora: 20 h.

Lloc: Saló de Sessions de l'Ajuntament de Girona (Pl. del vi, 1 – Girona).

- Exposició del **Concurs Théâtre de l'Archipel. Perpinyà**

Inauguració: el divendres 17 de febrer de 2006 a les vuit del vespre

Del 17 de febrer al 26 de març de 2006

Lloc: Sala d'Exposicions de la Demarcació

Horari de visita: feiners de les 9 a les 18 hores.

### Escola Sert

- Jornada **Seguretat i Salut a les obres de construcció**

Data: dimecres 1 de febrer de 2006

Lloc: Sala Rafael Masó de la Demarcació

Horari: de les 16.30 a 20.30 hores.

Jornada gratuïta. Cal confirmar l'assistència abans del dilluns 30 de gener a la Secretaria d'Escola Sert. Tel. 972.41.28.96 (Cristina).

- Jornada **Disseny de façanes lleugeres**  
 Data: dijous 23 de febrer de 2006  
 Horari: de les 18.00 a les 20.00 hores  
 Lloc: Sala Rafael Masó de la Demarcació  
 Material que es lliurarà:
    - Quadern tècnic: comportament energètic d'una façana de vidre (ITeC)
    - Disseny de façanes lleugeres: manual d'introducció al projecte arquitectònic (ITeC)
    - Catàleg general TECHNAL
- Jornada gratuïta. Cal confirmar l'assistència abans del dimarts 21 de febrer a la Secretaria d'Escola Sert (Cristina). Tel. 972 41 28 96 / Fax: 972 20 75 12 / [esert.gir@coac.net](mailto:esert.gir@coac.net)

### Delegació de l'Alt Empordà

- Exposició **Premis d'Arquitectura de les comarques de Girona 2005**

Inauguració: dissabte 4 de febrer de 2006 a dos quarts de vuit del vespre

Del 4 de febrer al 4 de març de 2006

Lloc: Sala d'exposicions del Museu del Joguet de Catalunya (c. Sant Pere, 1 – Figueres)

Horari de visita:

Dilluns tancat

De dimarts a dissabte de les 10 a les 13 hores i de les 16 a les 19 hores

Diumenges i festius d'11 a 13.30 hores.

- Jornada Escola Sert. **La impermeabilització i l'aïllament acústic**

A càrrec de Juan Bixquert, enginyer i director tècnic de ChovA SA, i de Juan Venero de Castro, director tècnic divisió acústica de ChovA SA

Data: dimecres 8 de febrer de 2006

Horari: de les 17 a les 20 hores.

Lloc: Sala d'Actes de la Delegació

## Delegació Garrotxa-Ripollès

- Presentació **Monogràfic i Cd de la revista Elements de debat territorial, núm. 22. Bones pràctiques d'incorporació del paisatge en el planejament urbanístic de Catalunya**

Data: divendres 3 de febrer de 2006

Hora: a les 20 hores

Lloc: Sala d'Actes del Museu Comarcal de la Garrotxa (c. Hospici. Olot)

- Exposició **El romànic de Dieuzaide**

Inauguració: el divendres 10 de febrer a les vuit del vespre

Del 10 de febrer al 2 d'abril de 2006

Lloc: Sala d'exposicions de la Delegació

Horari de visita:

Feiners de les 9 a les 14 hores i de les 16 a les 18 hores

Dissabtes de les 18 a les 21 hores

Diumenges de les 11 a les 14 hores

- **Sessions Magistral. Segon cicle Rondant l'Arquitectura**

Per aquesta primavera es prepara un segon cicle de conferències *Rondant l'arquitectura: sessions magistrals* a la Delegació Garrotxa-Ripollès de la Demarcació de Girona del COAC. Com el seu nom indica, aquest conjunt de cinc sessions pretén donar voltes a l'Arquitectura -cercar-la- de la mà de persones amb una sòlida trajectòria professional, docent i investigadora, però també amb una capacitat per exposar de manera senzilla allò que és complex. Per aquest motiu ha primat l'elecció de l'orador, el qual proposa el títol de la ponència segons els temes en què treballa actualment. Així, els diversos interessos dels conferenciants configuren el contingut del cicle de conferències.

Les sessions es programen per l'últim divendres de cada mes, excepte el juny, a les 20:00h a la seu de la Delegació. Aquesta és la relació de conferenciants prevista:

s2.1. 24 de febrer - **Carme Pinós**

s2.2. 31 de març - **Pere Pujol**

s2.3. 28 d'abril - **Joaquim Español**

s2.4. 26 de maig - **RCR Aranda Pigem Vilalta**

s2.5. 16 de juny - **Joan Busquets**

LES ACTIVITATS EN IMATGES

1. Exposició Concursos de la Universitat de Girona.  
Demarcació de Girona



LES ACTIVITATS EN IMATGES

2. Viatge a Chicago i Nova York. Demarcació de  
Girona





## TAULELL D'ANUNCIS

## OFERTES

- 01 **Estudis Geotècnics · Aixecaments Topogràfics · Estudis d'Avaluació de l'Impacte Ambiental i Paisatgístic** · Cartografies temàtiques · Projectes d'Enginyeria Geològica · Apliacions GIS (sistemes d'informació geogràfica). Albert Verdick, enginyer Geòleg, col·legiat 5375. Tel / Fax: 972.42.97.95. A/e: [albertverdick@colgeocat.org](mailto:albertverdick@colgeocat.org)
- 02 **Digitalab:** perspectives exteriors i interiors per ordinador per a presentacions de projectes. Tel. 625.129.744. Javier Carbó, arquitecte.
- 03 Jove amb estudis universitaris d'arquitectura (4t any), s'ofereix per a col·laborar en despatx a temps parcial i/o complet a la zona del baix Empordà o del Gironès. Tel. 972.662.477 / 666.216.152. Gary.
- 04 Escenògrafa i interiorista francesa, s'ofereix per a col·laboracions puntuals i/o despatx d'arquitectura. Sis anys d'experiència professional a París i Barcelona. Parla català, francès i anglès. Tel. 626.177.853. A/e: [clarie-cayla@yahoo.fr](mailto:clarie-cayla@yahoo.fr). Clari

## TAULELL D'ANUNCIS

## DEMANDES

- 01 Es busca arquitecte/a jove amb ganes d'aprendre l'ofici. No cal experiència, però si la presentació del currículum acadèmic. Domini d'Autocad i Office. Lloc de treball: La Selva de Mar (Alt Empordà). Tel. 616.488.483
- 02 Despatx d'Arquitectura de Girona ofereix feina per a mitja jornada / jornada completa a arquitectes o estudiants d'arquitectura. Es requereix domini d'AUTOCAD i Ofimàtica. Interessats enviar currículum vitae a [chbc@coac.net](mailto:chbc@coac.net)

## NOTES INFORMATIVES

**Horari**

---

L'horari de la Demarcació de Girona del COAC és de **9h a 18h**. Us recordem però, que Recepció romandrà oberta fins a les 20 hores.